



# Щеткасыз аккумуляторлы триммер

## Бесщеточный аккумуляторный триммер

**KZ** Пайдалану және қызмет көрсету бойынша нұсқаулық 4-14

**RU** Руководство по эксплуатации 15-25

# CBT 20-250 Li BL

## Сервистік қызмет көрсету

Бұйымға техникалық қызмет көрсетумен байланысты барлық мәселелер бойынша мамандандырылған сервистік орталықтарға хабарласыңыз. Бұйымды жөндеу және техникалық қызмет көрсетуге уәкілетті сервистік орталықтары туралы толық ақпарат:

- [alteco.hk](https://alteco.hk) сайтында орналасқан

Қосымша ақпаратты сатушыдан немесе біздің Астана қаласындағы ақпараттық желі бойынша ала аласыз:

- **7 (7172) 55 44 00**
- [service@alteco.hk](mailto:service@alteco.hk)



QR-кодты сканерлеп немесе сілтеме бойынша сервис орталықтарының мекен-жайлары мен сіздің еліңіздегі бірыңғай байланыс-орталығының телефон нөмері туралы ақпарат ала аласыз: <https://alteco.hk/info/service.html>

## Сервисное обслуживание

По всем вопросам, связанным с техобслуживанием изделия, обращайтесь в специализированные сервисные центры. Подробная информация о сервисных центрах, уполномоченных осуществлять ремонт и техническое обслуживание изделия, находится на сайте:

- [alteco.hk](https://alteco.hk)

Дополнительную информацию Вы можете получить у продавца или по нашей информационной линии в г. Астана:

- **7 (7172) 55 44 00**
- [service@alteco.hk](mailto:service@alteco.hk)

Информацию об адресах сервисных центров, а также номер телефона единого контакт-центра в вашей стране можно узнать, отсканировав QR-код или ссылке: <https://alteco.hk/info/service.html>



## Пайдалану

- Бұл бақша құралы психикалық немесе сенсорлық қабілеттері шектеулі, психикалық денсаулығы бұзылған, балаларға, сондай-ақ тәжірибесі/білімі жеткіліксіз, адамдардың пайдалануына арналмаған, тек қана мұндай адамдар өздеріне жауапты адамның бақылауымен, немесе қауіпсіздік пен қауіпсіздікке жауапты адамнан осы бақша құралын пайдалануға қатысты тиісті түсініктемелер алғаннан кейін пайдалануға болады. Балалардың бақша құралымен ойнамауын қадағалау керек.
- Балаларға немесе осы нұсқаулармен таныс емес адамдарға триммерді қолдануға ешқашан жол бермеңіз. Ұлттық ережелер оператордың жасын шектеуі мүмкін. Егер сіз триммерді пайдаланбасаңыз, оны балалардың қолы жетпейтін жерде сақтаңыз.
- Қақпақтар немесе қауіпсіздік құрылғылары жоқ немесе зақымдалған болса немесе олар дұрыс орнатылмаған болса, триммермен ешқашан жұмыс жасамаңыз.
- Жұмысты бастамас бұрын және соққыдан кейін бақша құралының тозуы мен зақымдануын тексеріп, қажет болған жағдайда оны жөндеуге беріңіз.
- Егер сіз шаршап немесе ауырсаңыз әлде ішімдік, есірткі немесе дәрі-дәрмектің әсерінде болсаңыз, бау-бақша құралын пайдаланбаңыз.
- Ұзын, берік матадан жасалған шалбар, берік аяқ киім және қолғап киіңіз. Бос киіммен, зергерлік бұйымдармен, қысқа шалбар немесе сандалимен, аяқ киімсіз жұмыс жасамаңыз. Шаш қозғалатын бөлшектерге ілініп қалмас үшін шашыңызды иық деңгейінен жоғары буып қойыңыз.
- Бау-бақша құралына техникалық қызмет көрсету кезінде қауіпсіздік көзілдірігі мен құлаққап киіңіз.
- Әрқашан тұрақты дене қалпы мен тепе-теңдікті сақтаңыз. Өзіңізді шамадан тыс жүктемеңіз.
- Жақын жерде басқа адамдар, әсіресе балалар немесе үй жануарлары болса, триммерді ешқашан пайдаланбаңыз.
- Оператор немесе пайдаланушы жазатайым оқиғалар мен басқа адамдарға немесе олардың мүлкіне келтірілген зиян үшін жауап береді.
- Айналмалы пышақты толық тоқтағанша ұстамаңыз. Пышақ қозғалтқышты өшіргеннен кейін де инерция күшімен айналады және жарақат келтіруі мүмкін.
- Тек күндізгі жарықпен немесе жақсы жасанды жарықпен жұмыс жасаңыз.
- Ауа-райының қолайсыздығында, әсіресе найзағай болған кезде, триммермен жұмыс жасамаңыз.
- Ылғал шөпте Триммерді қолдану жұмыс тиімділігін төмендетеді.

- Триммерді жұмыс орнынан / жұмыс орнына тасымалдамас бұрын оны ешіріңіз.
- Қол-аяқтарыңыз кескіш пышақтардан жеткілікті қашықтықта болғанда ғана бақша құралын қосыңыз.
- Қол-аяқтарыңызды айналмалы лесканың астына қоймаңыз.
- Пышақты ауыстырмас бұрын, Аккумуляторлы батареяды алыңыз.
- Бұл триммер үшін ешқашан металл кескіш элементтерді пайдаланбаңыз.
- Триммерді үнемі тексеріп отырыңыз және оған техникалық қызмет көрсету жұмыстарын жүргізіңіз.
- Триммерді жөндеуге тек уәкілетті сервистік шеберханаларға беріңіз.
- Желдеткіш саңылаулардың тазалығын үнемі қадағалаңыз.
- **Аккумуляторлы батареяны шығару:**
  - бақша құралын қараусыз қалдырмас бұрын әрқашан
  - пышақты ауыстырмас бұрын
  - тазалау немесе триммерде жұмыс жасамас бұрын
- Бақша құралын қауіпсіз, құрғақ және балалардың қолы жетпейтін жерде сақтаңыз. Басқа заттарды бақша құралына қоймаңыз.
- Қауіпсіздікті сақтау үшін тозған немесе зақымдалған бөліктерді ауыстырыңыз.
- Ешқашан тиісті бөлшектері орнатылмаған бақша құралын қоспаңыз.

## **Аккумуляторды оңтайлы пайдалану бойынша нұсқаулар**

- Аккумуляторлы батареяны салмас бұрын бақша құралының ешірілгеніне көз жеткізіңіз. Аккумуляторлы батареяны қосылған бақша құралына орнату жазатайым оқиғаға әкелуі мүмкін.
- Аккумуляторды ашпаңыз. Бұл жағдайда қысқа тұйықталу қаупі бар.
- Аккумулятор батареясын жоғары температурадан мысалы, күн сәулесінде ұзақ уақыт қызудан, оттан, судан және ылғалдан қорғаңыз. Жарылыс қаупі бар.
- Пайдаланылмаған аккумуляторды қағаз қыстырғыштардан, тиындардан, кілттерден, шегелерден, бұрандалардан және полюстерді қысқартуы мүмкін басқа да ұсақ металл заттардан қорғаңыз. Аккумулятор полюстерінің қысқа тұйықталуы күйікке немесе өртке әкелуі мүмкін.
- Аккумулятор зақымдалған және дұрыс пайдаланылмаған кезде газ бөлінуі мүмкін. Таза ауа ағынын қамтамасыз етіңіз және шағымдар пайда болса, дәрігерге қаралыңыз. Газ тыныс алу жолдарын тітіркендіруі мүмкін.
- Аккумуляторлы батареяны тек сіздің ALTECO құралымен бірге қолданыңыз. Тек осылай ғана сіз аккумулятордың қауіпті шамадан тыс жүктелуіне жол бермейсіз.

- Өткір заттар, мысалы, шегемен немесе бұрағышпен, сондай-ақ сыртқы күш әсерімен аккумуляторды зақымдауға болады. Бұл ішкі қысқа тұйықталуға, түтінмен тұтануына, жарылысқа немесе аккумулятордың қызып кетуіне әкелуі мүмкін
- Аккумуляторды қысқа тұйықтамаңыз. Бұл жарылыс қаупін тудырады.
- Аккумуляторды ылғал мен судан қорғаңыз.
- Аккумуляторды тек -20 °C-тан 50 °C-қа дейінгі температура диапазонында сақтаңыз. Аккумуляторды жазда көлікте қалдырмаңыз.
- Аккумулятордың желдеткіш саңылауларын анда-санда жұмсақ, құрғақ және таза қылқаламмен тазалаңыз.

## **Зарядтау құрылғыларына арналған қауіпсіздік нұсқаулары**

- Барлық қауіпсіздік нұсқаулар мен нұсқаулықтарды оқыңыз. Қауіпсіздік нұсқаулары мен нұсқаулықтарына қатысты олқылықтар электр тогының соғуына, өртке және ауыр жарақаттарға әкелуі мүмкін.
- Осы нұсқауларды мұқият сақтаңыз. Зарядтау құрылғысын егер сіз оның функцияларын толық бағалай алып және оны іске қоссаңыз немесе тиісті нұсқаулар алсаңыз ғана пайдаланыңыз.
- Бұл зарядтау құрылғысы балалар мен физикалық, сенсорлық немесе ақыл-ой қабілеті шектеулі адамдарға немесе тәжірибесі мен білімі жеткіліксіз адамдарға қолдануға арналмаған. Бұл зарядтау құрылғысын 8 жастағы балаларға және физикалық, сенсорлық немесе ақыл-ой қабілеті шектеулі немесе тәжірибесі мен білімі жеткіліксіз адамдарға олардың қауіпсіздігіне жауапты адамның бақылауымен немесе егер олар зарядтау құрылғысын сенімді пайдалану туралы нұсқаулықтан өткен болса және одан қандай қауіптер туындайтынын түсінсе ғана пайдалануға рұқсат етіледі. Әйтпесе, дұрыс пайдаланбау және жарақат алу қаупі бар.
- Пайдалану, тазалау және техникалық қызмет көрсету кезінде балаларға қараңыз. Балалар зарядтау құрылғысымен ойнамауы керек.
- Аккумулятор кернеуі зарядтау құрылғысының зарядтау кернеуіне сәйкес келуі керек. Зарядталмайтын аккумуляторларды зарядтамаңыз. Әйтпесе, өрт пен жарылыс қаупі бар. Зарядтау құрылғысын жаңбыр мен ылғалдан қорғаңыз. Зарядтау құрылғысына судың енуі электр тогының соғу қаупін арттырады.
- Зарядтау құрылғысын таза ұстаңыз. Ластану электр тогының соғу қаупін тудырады.
- Әр қолданар алдында зарядтау құрылғысын, кабельді және штепсель ашасын тексеріңіз. Зақымдалған зарядтау құрылғысын пайдаланбаңыз. Зарядтау құрылғысын өзіңіз ашпаңыз, бірақ жөндеуді білікті маманға тапсырыңыз және міндетті түрде түпнұсқа бөлшектерді қолданыңыз. Зақымдалған зарядтау құрылғылары, кабель және штепсель ашасы электр тогының соғу қаупін арттырады.

- Зарядтау құрылғысын жанғыш материалдарға (мысалы, қағаз, тоқыма және т.б.) немесе жанғыш заттардың жанына қосулы күйде қоймаңыз. Зарядтау кезінде зарядтау құрылғысының қызуы өрт қаупін тудырады.
- Зарядтау құрылғысының желдеткіш саңылауларын жаппаңыз. Әйтпесе, зарядтау құрылғысының қызып кетуі және істен шығуы мүмкін.

## Құрылманың қолданылу аясы мен сипаттамасы

Бұл қондырғы қол жетпейтін жерлерде, мысалы, бұталардың астында, беткейлер мен шеттерде арамшөптерді, шөптерді немесе осындай ұқсас арамшөптерді кесуге арналған. Оны жайылымдық шөп немесе жапырақтарды ұсақтау сияқты ерекше қалың, құрғақ немесе дымқыл шөпте жұмыс істеу үшін қолдануға болмайды.

1. Құлыптау батырмасы
2. Қосу/өшіру батырмасы
3. Доға тұтқасы
4. Аккумулятор
5. Штанга
6. Қорғаныс қаптамасы
7. Доға тұтқасының орналасуын бекіткіш
8. Штанганың ұзындығын бекітетін құрал
9. Көлбеу бұрышын реттегіш



## Техникалық сипаттамалар

Сипаттамалары	CBT 20-250 Li BL
Номиналды кернеу	18
Шпиндельдің айналу жиілігі, айн/мин	20 000
Лесканың қалыңдығы, мм	1.6
Шабу ені, см	30

## Құралдың жұмыс тәртібі

### Аккумуляторды зарядтау

**Нұсқау:** Аккумулятор толық зарядталмаған болып жеткізіледі. Аккумулятордың толық қуатын қамтамасыз ету үшін оны бірінші қолданар алдында толығымен зарядтаңыз. Литий-ионды аккумуляторды кез келген уақытта қызмет ету мерзімін қысқартпай зарядтауға болады. Зарядтау процесін тоқтату аккумуляторға зиян тигізбейді.

#### Аккумуляторды пайдалану және зарядтау

Жаңа немесе ұзақ уақыт пайдаланылмаған аккумулятор шамамен 5 зарядтау-разрядтау циклынан кейін ғана өз толық сыйымдылығына жетеді. Аккумуляторды алып тастау үшін құлпын ашу батырмасын басып, (1) суретте көрсетілгендей электр құралының құлпын ашу түймесі бағытында аккумуляторды шығарыңыз. Бұл жағдайда қатты күш қолданбаңыз.



#### Аккумуляторды зарядтау үшін сізге:

1. Зарядтау құрылғысын 220В желісіне қосыңыз. Жасыл шам қосылады.
2. Аккумуляторды зарядтау құрылғысына салыңыз. Қызыл индикатор жыпылықтайды.
3. Зарядталған аккумуляторды алыңыз. Үнемі жанып тұрған жасыл шам зарядтаудың аяқталғанын көрсетеді. Зарядтау құрылғысын желіден ажыратыңыз.



Зарядталған аккумуляторды зарядтау құрылғысында ұзақ уақыт қалдырмаңыз.



- Аккумуляторларды тек өндіруші ұсынған зарядтау құрылғысында зарядтаңыз.
- Аккумуляторлардың белгілі бір түріне арналған зарядтау құрылғысы оны басқа аккумуляторлармен бірге қолданған кезде өрт қаупіне әкелуі мүмкін.
- Электр құралдарында тек олар үшін көзделген аккумуляторларды қолданыңыз. Басқа аккумуляторларды пайдалану жарақат пен өрт қаупіне әкелуі мүмкін.



Назар аударыңыз! Жұмыс кезінде қыздырылған аккумуляторды зарядтамаңыз.



НАЗАР АУДАРЫҢЫЗ! Саптамаларды ауыстырған кезде, құралды шаңнан тазартқанда және құралға техникалық қызмет көрсету кезінде кез келген басқа операциялар кезінде кездейсоқ қосылмау және ауыр жарақат алмау үшін аккумулятор жинағын МІНДЕТТІ ТҮРДЕ алып тастаңыз.

## Аккумуляторды орнату

- Жақсы нәтижеге қол жеткізу үшін аккумулятордың толық зарядталғанына көз жеткізіңіз.
- Жұмыс температурасы -7-ден +40 С-ге дейін. Бұл температура диапазонынан тыс құралдарды пайдалану құралдың қызмет ету мерзімін қысқартады және ауыр жарақаттарға әкелуі мүмкін.
- Аккумулятор жинағын орнату үшін аккумулятор батареясын құрал тұтқасының төменгі жағындағы бағыттауыштармен туралаңыз және аккумулятор батареясы құралға мықтап бекітілгенше оны тұтқаға сырғытыңыз және оның ажыратылмағанына көз жеткізіңіз.
- Аккумуляторды құралдан шығару үшін құлыптау батырмасын басып, аккумуляторды шығарыңыз.



Назар аударыңыз! Аккумуляторлы Триммерді өшіргеннен кейін пышақ инерция арқылы тағы бірнеше секунд айналады. Келесі қосар алдында мотор/пышақ тоқтағанша күтіңіз.

## Шамадан тыс жүктемеден жылулық қорғаныс

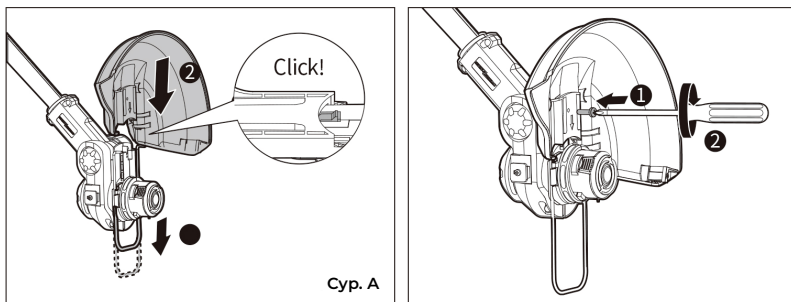
Электр құралын мақсатына сай пайдаланған кезде оның шамадан тыс жүктелуі мүмкін емес. Тым көп жүктеме кезінде немесе аккумулятор температураның рұқсат етілген диапазонынан шыққан кезде электр құралы өшеді. Онымен жұмыс жасамас бұрын электр құралының салқындауын күтіңіз.

Тұрақты шамадан тыс жүктемемен (қызып кетумен) жұмыс режимі кезінде аккумулятордағы қауіпсіздік тақтасы жанып кетеді. Бұл кепілдік бойынша жөндеуден бас тартуға себеп болуы мүмкін.

## Қорғаныс қаптамасын орнату

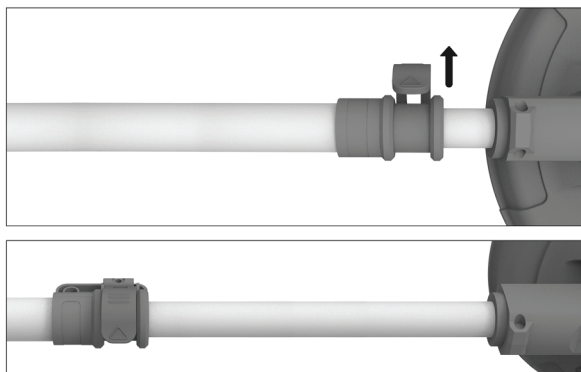
Құралды ешқашан қорғаныс қаптамасыз қолданбаңыз.

Қорғаныс қаптамасын суретте көрсетілгендей А бағытымен бекітіңіз, және оның орнына тұруы кезінде шерту естіледі. Бекіту бұрандамаларын бұрап, қатайтыңыз.



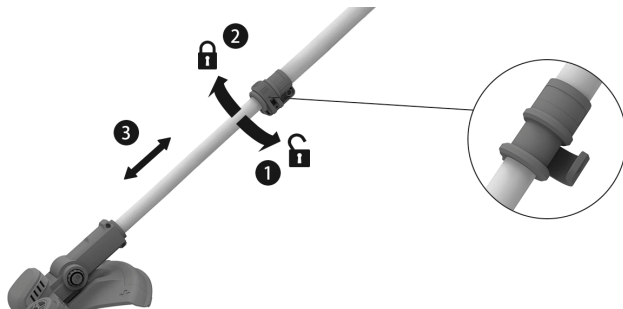
## Штанганың ұзындығын орнату

1. Штанга ұзындығын бекіту тұтқасының құлпын ашыңыз
2. Телескопиялық штанганы қажетті ұзындыққа созыңыз
3. Штанганың ұзындығын бекіту тұтқасын бекітіңіз



## Тірек бұрышы мен доға тұтқасының қалпын орнату

1. Штанганың ұзындығын бекіту тұтқасының құлпын ашыңыз және штанганы жоғарғы тұтқамен сәйкес күйге келтіріңіз (90°дейін бұраңыз).
2. Тұтқаны құлыптаңыз.
3. Доға тұтқасының тұтқасын ашыңыз және алдыңғы тұтқаны қажетті бұрышқа бұраңыз (360°дейін).
4. Тұтқаны құлыптаңыз.

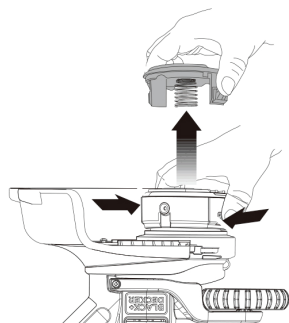


## Лескасы бар катушканы ауыстыру



Назар аударыңыз! Кескіш элементті ауыстырмас бұрын әрқашан құралды өшіріп, аккумуляторды алып тастаңыз. Кесу элементінің толығымен тоқтағанына көз жеткізіңіз.

1. Құралдан катушканы алу үшін катушка қақпағының бүйірлерін басып, оны катушка корпусынан алыңыз.
2. Шөп шабу басын алыңыз.
3. Катушканың жақтауын катушканың корпусынан тартып, жіптің қалдықтарын алып тастаңыз.
4. Лесканы суретте көрсетілгендей құлақшаға салыңыз және жаңа катушканы корпусқа салыңыз. Сенімді құру үшін катушканы сәл бұраңыз. Леска корпустан шамамен 10-15 сантиметрге шығып тұруы керек.
5. Катушка қақпағын басыңыз және қайтадан орнатыңыз.

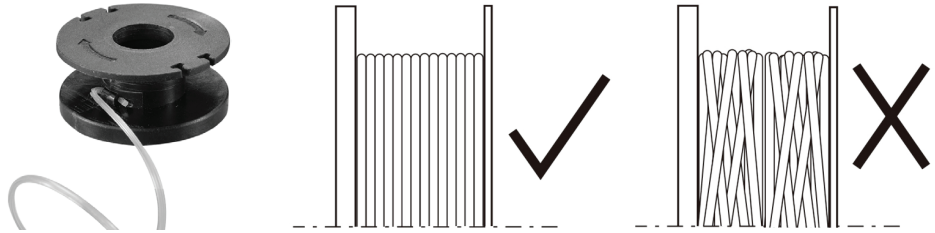


## Лесканы кері орау (диаметрі 1.6 мм лесканы қолданыңыз)

1. Лесканың бір ұшын суретте көрсетілгендей катушканың тесігіне салыңыз
2. Леска орауыштың жиегіндегі ойықтарға жеткенше, лесканы орауыштағы көрсеткі бағытында орауышқа мықтап және біркелкі ораңыз.

Өтініш, лесканы ретімен ораңыз, дұрыс оралған леска келесідей көрінуі керек:

Катушканы шамадан тыс толтырмаңыз. Катушка шамамен 2 метр лескаға арналған.



## Шабу енін реттеу



Назар аударыңыз! Триммерді алғаш рет іске қоспас бұрын, нейлон лескасының кесу пышағына тиіп тұрғанына немесе оның үстінен өткеніне көз жеткізіңіз.

### Егер ұзындығы жеткіліксіз болса:

1. Шабу енін реттемес бұрын аккумуляторлы батареяны шығарып алыңыз.
2. Қолмен беру батырмасын басыңыз.
3. Лесканы одан әрі тартыңыз.



### Триммерді қосу үшін:

1. Қауіпсіздік құлпы батырмасын басып тұрыңыз, содан кейін басқару тұтқасындағы қосу/өшіру батырмасын басыңыз.
2. Қауіпсіздік құлпы батырмасын босатыңыз.



### Триммерді өшіру үшін:

1. Тұтқадағы қауіпсіздік құлпы батырмасын басыңыз.



Назар аударыңыз! Әрқашан көз қорғау құрылғысын киіңіз. Ешқашан триммердің басына қарай еңкеймеңіз. Тастар немесе қықстар көзге және бетке түсіп, соқырлыққа немесе басқа да ауыр жарақаттарға әкелуі мүмкін.

## Триммермен жұмыс

1. Алдыңғы тұтқаны бір қолыңызбен және көмекші тұтқаларды екінші қолыңызбен ұстаңыз.
2. Лесканы кесу үшін триммерді бірнеше секундқа жұмыс істеулі күйінде қалдырыңыз.
3. Лесканы жерге жақын және параллель ұстаңыз.
4. Триммерді жұмыс аймағына шамамен 15 градус бұрышпен пайдаланыңыз.
5. Триммерді бел деңгейінен төмен ұстаңыз. Қоқыс сізден шығарылғанына көз жеткізу үшін тек оңнан солға қарай жұмыс жасаңыз. Жұмыс триммерінен шамамен 600 мм қашықтықта тұрыңыз.

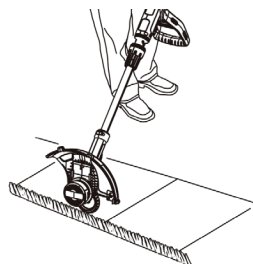


Егер шөп өте ұзын болса, триммерді шамадан тыс жүктемеңіз. Кішкене кесулер жасаңыз, бұл машинаның жұмысын жоғары жылдамдықта ұстайды және кесу мен тиімділікті айтарлықтай жақсартады.



## Жиек

1. Ең жақсы жиек әсеріне қол жеткізу үшін оны 5 сантиметрден астам тереңдікте шөп шабу үшін пайдаланыңыз.



## Аккумуляторлар мен зарядтау құрылғыларының ұсынылатын түрлері



**BCD 1804**



**BCD 2004 BCD 2005**



**BCD 1806**



**BC 18 F BC 20 F**

## Эксплуатация

- Этот садовый инструмент не предназначен для использования лицами (включая детей) с ограниченными психическими или сенсорными способностями, с нарушениями психического здоровья, а также с недостаточным опытом/знаниями, исключая случаи, когда эксплуатация осуществляется такими лицами под наблюдением ответственного за их
- безопасность либо после получения от ответственного за безопасность соответствующих разъяснений относительно эксплуатации данного садового инструмента. Необходимо проследить, чтобы дети не играли с садовым инструментом.
- Никогда не позволяйте пользоваться триммером детям или лицам, не знакомым с этими указаниями. Национальные предписания могут ограничивать возраст оператора. Если Вы не пользуетесь триммером, храните его в недоступном для детей месте.
- Никогда не работайте с триммером, если отсутствуют или повреждены крышки или защитные приспособления или если они неправильно установлены.
- Перед началом работы и после удара проверьте садовый инструмент на предмет износа и повреждений и при необходимости отдайте его в ремонт.
- Не пользуйтесь садовым инструментом, если Вы устали или больны, или находитесь под действием спиртных напитков, наркотических средств или медикаментов.
- Надевайте длинные, прочные штаны, прочную обувь и рукавицы. Не надевайте свободную одежду, украшения, короткие штаны, сандалии и не работайте без обуви. Чтобы волосы не запутались в движущихся деталях, подвязывайте их выше уровня плеч.
- При обслуживании садового инструмента надевайте защитные очки и наушники.
- Всегда сохраняйте устойчивое положение и равновесие. Не перенапрягайтесь.
- Никогда не пользуйтесь триммером, если поблизости находятся другие люди, в особенности дети, или домашние животные.
- Оператор или пользователь ответственен за несчастные случаи и ущерб, нанесенный другим лицам или их имуществу.
- Не касайтесь вращающегося ножа до его полной остановки. Нож вращается еще после выключения двигателя по инерции и может нанести травму.
- Работайте только при дневном освещении или хорошем искусственном освещении.
- Не работайте с триммером при плохих погодных условиях, в частности, когда собирается гроза.

- Использование триммера на влажной траве снижает эффективность работы.
- Перед транспортировкой триммера от места/к месту работы выключайте его.
- Включайте садовый инструмент, только когда Ваши руки и ноги находятся на достаточном расстоянии от режущих ножей.
- Не подставляйте руки и ноги под вращающуюся леску.
- Перед тем, как менять нож, извлеките аккумуляторную батарею.
- Никогда не используйте металлические режущие элементы для этого триммера.
- Регулярно проверяйте триммер и выполняйте работы по его техобслуживанию.
- Отдавайте триммер в ремонт только в авторизированные сервисные мастерские.
- Постоянно следите за чистотой вентиляционных шлицев.
- **Извлечение аккумуляторной батареи:**
  - всегда перед тем, как оставить садовый инструмент без присмотра
  - перед тем, как менять нож
  - перед очисткой или работами на триммере
- Храните садовый инструмент в надежном, сухом и недоступном для детей месте. Не ставьте другие предметы на садовый инструмент.
- Для сохранения безопасности меняйте изношенные или поврежденные части.
- Никогда не включайте садовый инструмент без монтированных соответствующих деталей.

## **Указания по оптимальному обращению с аккумулятором**

- Убедитесь, что садовый инструмент выключен, прежде чем вставлять аккумуляторную батарею. Установка аккумуляторной батареи во включенный садовый инструмент может привести к несчастному случаю.
- Не вскрывайте аккумулятор. При этом возникает опасность короткого замыкания.
- Защищайте аккумуляторную батарею от высоких температур, напр., от длительного нагревания на солнце, от огня, воды и влаги. Существует опасность взрыва.
- Защищайте неиспользуемый аккумулятор от канцелярских скрепок, монет, ключей, гвоздей, винтов и других маленьких металлических предметов, которые могут замкнутить полюса. Короткое замыкание полюсов аккумулятора может привести к ожогам или пожару.



- При повреждении и ненадлежащем использовании аккумулятора может выделиться газ. Обеспечьте приток свежего воздуха и при возникновении жалоб обратитесь к врачу. Газы могут вызвать раздражение дыхательных путей.
- Используйте аккумуляторную батарею только в комбинации с Вашим инструментом ALTECO. Только так Вы сможете предотвратить опасную перегрузку аккумулятора.
- Острыми предметами, как напр., гвоздем или отверткой, а также внешним силовым воздействием можно повредить аккумуляторную батарею. Это может привести к внутреннему короткому замыканию, возгоранию с задымлением, взрыву или перегреву аккумуляторной батареи.
- Не замыкайте накоротко аккумулятор. Это создает опасность взрыва.
- Защищайте аккумулятор от влаги и воды.
- Храните аккумулятор только в диапазоне температур от  $-20^{\circ}\text{C}$  до  $50^{\circ}\text{C}$ . Не оставляйте аккумулятор летом в автомобиле.
- Время от времени прочищайте вентиляционные прорези аккумулятора мягкой, сухой и чистой кисточкой.

## **Указания по технике безопасности для зарядных устройств**

- Прочтите все указания и инструкции по технике безопасности. Упущения в отношении указаний и инструкций по технике безопасности могут стать причиной поражения электрическим током, пожара и тяжелых травм.
- Тщательно сохраняйте эти инструкции. Пользуйтесь зарядным устройством только в том случае, если Вы в состоянии полностью оценить его функции и привести их в действие или получили соответствующие указания.
- Это зарядное устройство не предназначено для использования детьми и лицами с ограниченными физическими, сенсорными или умственными способностями, или недостаточным опытом и знаниями. Пользоваться этим зарядным устройством детям в возрасте 8 лет и лицам с ограниченными физическими, сенсорными или умственными способностями, или с недостаточным опытом и знаниями разрешается только под присмотром ответственного за их безопасность лица или если они прошли инструктаж на предмет надежного использования зарядного устройства и понимают, какие опасности исходят от него. Иначе существует опасность неправильного использования и получения травм.
- Смотрите за детьми при пользовании, очистке и техническом обслуживании. Дети не должны играть с зарядным устройством.
- Напряжение аккумулятора должно подходить к зарядному напряжению зарядного устройства. Не заряжайте незаряжаемые батареи. Иначе существует опасность пожара и взрыва. Защищайте зарядное устройство от дождя и сырости. Проникновение воды в зарядное устройство повышает риск поражения электротоком.

- Содержите зарядное устройство в чистоте. Загрязнения вызывают опасность поражения электротоком.
- Перед каждым использованием проверяйте зарядное устройство, кабель и штепсельную вилку. Не пользуйтесь зарядным устройством с обнаруженными повреждениями. Не вскрывайте самостоятельно зарядное устройство, а поручайте ремонт квалифицированному специалисту и обязательно с использованием оригинальных запчастей. Поврежденные зарядные устройства, кабель и штепсельная вилка повышают риск поражения электротоком.
- Не ставьте зарядное устройство во включенном состоянии на легко воспламеняющиеся материалы (например, бумагу, текстиль и т.п.) или рядом с горючими веществами. Нагрев зарядного устройства при зарядке создает опасность возникновения пожара.
- Не прикрывайте вентиляционные щели зарядного устройства. В противном случае возможен перегрев зарядного устройства и выход из строя.

## Область применения и описание конструкции

Данный агрегат предназначен для стрижки сорняков, травы или подобной сорной растительности в труднодоступных местах, например, под кустами, на склонах и опушках. Его нельзя использовать для работы на необычной густой, сухой или мокрой траве, например, пастбищная трава или измельчать листья.

1. Кнопка блокировки
2. Кнопка включения/выключения
3. Дуговая рукоятка
4. Аккумулятор
5. Штанга
6. Защитный кожух
7. Фиксатор положения дуговой рукоятки
8. Фиксатор длины штанги
9. Регулятор угла наклона



## Технические характеристики

Характеристики	СВТ 20-250 Li BL
Номинальное напряжение	18
Частота вращения шпинделя, об/мин	20 000
Толщина лески, мм	1.6
Ширина скашивания, см	30

## Порядок работы инструмента

### Зарядка аккумулятора

**Указание:** Аккумулятор поставляется не полностью заряженным. Для обеспечения полной мощности аккумулятора зарядите его полностью перед первым применением. Литий-ионный аккумулятор может быть заряжен в любое время без сокращения срока службы. Прекращение процесса зарядки не наносит вреда аккумулятору.

#### Использование и зарядка аккумулятора

Новый или долгое время не использовавшийся аккумулятор достигает свою полную емкость только приблизительно после 5 циклов зарядки-разрядки. Для снятия аккумулятора нажать на кнопки разблокировки (1) и вытянуть аккумулятор в направлении кнопки разблокировки электроинструмента как показано на рисунке. При этом не применять грубой силы.



#### Для зарядки аккумулятора необходимо:

1. Подключите зарядное устройство к сети 220В. Включится зеленый индикатор.
2. Вставьте аккумулятор в зарядное устройство. Заморгает красный индикатор.
3. Извлеките заряженный аккумулятор. Постоянно горящий зеленый индикатор свидетельствует об окончании зарядки. Отключите зарядное устройство из сети.



Не оставляйте заряженный аккумулятор продолжительное время в зарядном устройстве.

- Заряжайте аккумуляторы только в зарядных устройствах, рекомендуемых изготовителем.
- Зарядное устройство, предусмотренное для определенного вида аккумуляторов, может привести к пожарной опасности при использовании его с другими аккумуляторами.
- Применяйте в электроинструментах только предусмотренные для этого аккумуляторы. Использование других аккумуляторов может привести к травмам и пожарной опасности.



Внимание! Не заряжайте нагретый в процессе работы аккумулятор.



**ВНИМАНИЕ!** При замене насадок, чистке инструмента от пыли и любых других операциях при обслуживании инструмента, **ОБЯЗАТЕЛЬНО** извлеките аккумуляторную батарею во избежание случайного включения и нанесения серьезных травм.

## Зарядка аккумулятора

- Для достижения наилучших результатов убедитесь, что аккумулятор полностью заряжен.
- Рабочая температура от -7 до +40С. Использование инструментов за пределами этого температурного диапазона сократит срок службы инструмента и может привести к серьезным травмам.
- Чтобы установить аккумуляторную батарею, совместите аккумуляторную батарею с направляющими вниз рукоятки инструмента и задвиньте ее в рукоятку, пока аккумуляторная батарея не будет надежно закреплена в инструменте, и убедитесь, что она не отсоединяется.
- Чтобы извлечь аккумулятор из инструмента, нажмите кнопку фиксатора и вытащите аккумулятор.



Внимание! После выключения аккумуляторного триммера нож вращается еще несколько секунд по инерции. Дождитесь остановки мотора/ножа перед следующим включением.

## Тепловая защита от перегрузки

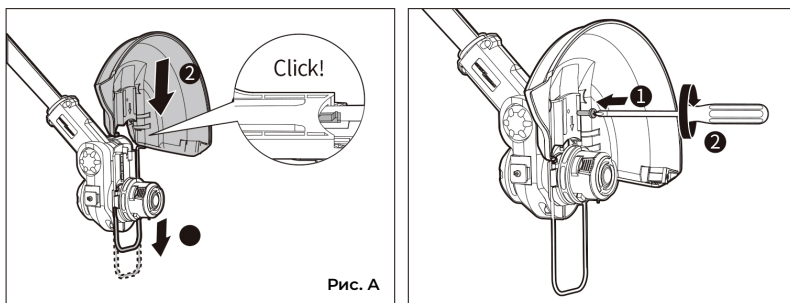
При использовании электроинструмента по назначению его перегрузка невозможна. При слишком сильной нагрузке или при выходе аккумулятора за допустимый диапазон температуры электроинструмент отключается. Дайте электроинструменту остыть, прежде чем продолжать работать с ним.

При режиме работы с постоянным перегрузом(перегревом) происходит перегорание предохранительной пластины на аккумуляторе. Что может быть причиной в отказе ремонта по гарантии.

## Установка защитного кожуха

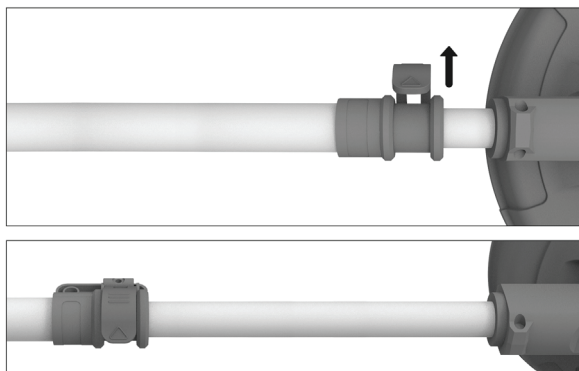
Никогда не используйте инструмент без защитного кожуха.

Прикрепите защитный кожух в направлении, указанном стрелкой на рис. А, и услышите щелчок, чтобы он встал на место. Ввинтите крепежные болты и затяните.



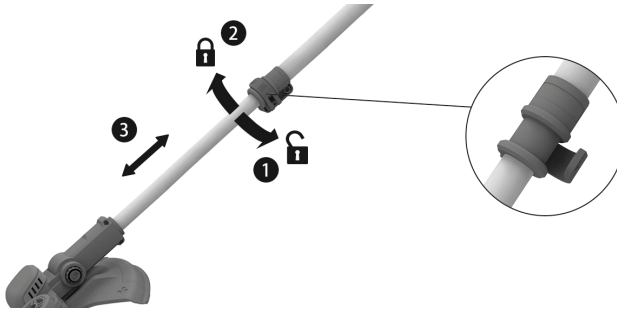
## Установка длины штанги

1. Разблокируйте рычаг фиксации длины штанги
2. Вытяните телескопическую штангу на нужную длину
3. Заблокируйте рычаг фиксации длины штанги



## Установка защитного кожуха

1. Разблокируйте рычаг фиксации длины штанги и переместите штангу в соответствующее положение с помощью верхней рукоятки (поворот до 90°).
2. Заблокируйте рычаг.
3. Разблокируйте рычаг дуговой рукоятки и поверните переднюю рукоятку на нужный угол (до 360°).
4. Заблокируйте рычаг.

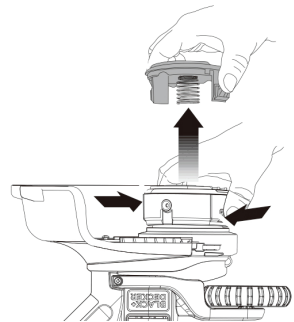


## Замена катушки с леской



Внимание! Перед заменой режущего элемента всегда выключайте инструмент и снимите аккумулятор. Убедитесь, что режущий элемент полностью остановился.

1. Чтобы снять катушку с инструмента, нажмите на блоковые стороны крышки катушки и снимите её с корпуса катушки.
2. Снять косильную головку.
3. Каркас катушки вытянуть из корпуса катушки и удалить остатки струны.
4. Проденьте леску в ушко, как показано на рисунке и поместите новую катушку в корпус. Немного поверните катушку для надежной сборки. Леска должна выступать примерно на 10-15 сантиметров из корпуса.
5. Надавите и установите крышку катушки обратно.

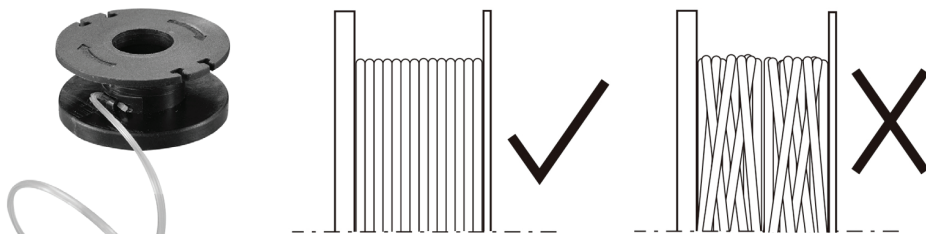


## Перемотка лески (используйте леску диаметром 1.6 мм)

1. Вставьте один конец лески в отверстие катушки, как показано на рисунке
2. Плотнo и равномерно намотайте леску на шпулю в направлении стрелки на шпуле, пока леска не дотянется до насечек на ободу шпули.

Пожалуйста, наматывайте леску по порядку, правильно намотанная леска должна выглядеть:

Не переполняйте катушку. Катушка вмещает около 2х метров лески.



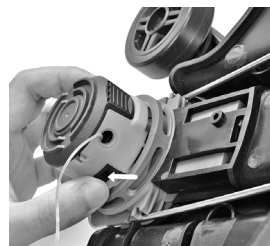
## Регулировка ширины скашивания



Внимание! Перед первым запуском триммера убедитесь, что нейлоновая леска касается или проходит над режущим лезвием.

### Если недостаточно длинны:

1. Извлеките аккумуляторную батарею перед регулировкой ширины стрижки.
2. Нажмите кнопку ручной подачи.
3. Потяните больше лески.



### Чтобы включить триммер:

1. Нажмите и удерживайте кнопку защитной блокировки, а затем нажмите кнопку включения/выключения на рукоятке управления.
2. Отпустите кнопку блокировки безопасности.



### Чтобы выключить триммер:

1. Нажмите кнопку блокировки безопасности на рукоятке.



Внимание! Всегда надевайте защиту для глаз. Никогда не наклоняйтесь над головкой триммера. Камни или мусор могут попасть в глаза и лицо и вызвать слепоту или другие серьезные травмы.

## Работа с триммером

1. Держите переднюю рукоятку одной рукой и вспомогательные рукоятки другой рукой.
2. Дайте триммеру поработать несколько секунд, чтобы обрезать леску.
3. Держите леску близко и параллельно земле.
4. Используйте триммер под углом примерно 15 градусов к рабочей зоне.
5. Держите триммер ниже уровня талии. Работайте только справа налево, чтобы убедиться, что мусор выбрасывается от вас. Стойте от рабочего триммера на расстоянии ориентировочно на 600 мм.

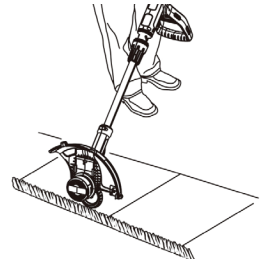


Если трава очень длинная, не перегружайте триммер. Сделайте несколько небольших надрезов, и это сохранит работу машины на высокой скорости и значительно улучшит резку и эффективность.



## Окантовка

1. Для достижения наилучшего эффекта окантовки используйте его для скашивания травы на глубину более 5 сантиметров.





## Рекомендуемые типы аккумуляторов и зарядных устройств



**BCD 1804**



**BCD 2004 BCD 2005**



**BCD 1806**



**BC 18 F BC 20 F**





Өндіруші өнімнің конструкциясына, дизайнына және конфигурациясына өзгерістер енгізу құқығын өзіне қалдырады.

Производитель оставляет за собой право на внесение изменений в конструкцию, дизайн и комплектацию изделий.

