

Продажа и сервис в России:



ПРОФСТРОЙСНАБ

профессиональный строительный
инструмент и оборудование

ООО «ПрофСтройСнаб»

123290, г. Москва, 2-я Магистральная ул., д. 14Г, оф. 022

+7 (495) 777-17-71, www.tool-tech.ru, info@tool-tech.ru



Резчик по бетону

РЭ-2700-300, РЭ-2700-355

Штроборез (бороздодел)

ЗШ-П100-2700 ПСТ, ЗШ-П120-2700 ПСТ

Уважаемый покупатель!

При покупке изделия:

- требуйте проверки его исправности путем пробного включения, а также комплектности согласно комплекту поставки, приведенному в соответствующем разделе;
- убедитесь, что гарантийный талон оформлен должным образом и содержит серийный номер изделия, дату продажи, штамп магазина и подпись продавца.

Перед первым включением изделия внимательно изучите настоящее руководство по эксплуатации и строго выполняйте содержащиеся в нем требования. Только так Вы сможете научиться правильно обращаться с изделием и избежать ошибок и опасных ситуаций. Храните данное руководство в течение всего срока службы изделия.

Помните! Изделие является источником повышенной травматической опасности.

ВНИМАНИЕ!

ПРОЧТИТЕ РУКОВОДСТВО И НЕ НАЧИНАЙТЕ РАБОТУ С ИЗДЕЛИЕМ, ПОКА ВЫ НЕ ОЗНАКОМИТЕСЬ С НАСТОЯЩИМИ ПРЕДУПРЕЖДЕНИЯМИ.

Не устанавливайте на изделие другой сменный инструмент, кроме алмазных дисков (в том числе диски других типов), а также несоответствующий по характеристикам данному инструменту.

Изделие позволяет производить резку с подачей воды. Для защиты самого изделия и оператора от поражения электрическим током при контакте с водой изделие оснащено защитным выключателем дифференциального тока. **НИ В КОЕМ** случае не меняйте штатный провод на таковой без защитного выключателя. При повреждении провода или выхода из строя выключателя замените его через сервисный центр.

В процессе работы диск и некоторые части изделия нагреваются. Не прикасайтесь к ним по окончании работы до полного остывания.

Не тормозите диск руками и не прикасайтесь к нему во время вращения и до полной остановки после выключения.

При выполнении работ всегда держите изделие за две рукоятки. Работа с удержанием изделия одной рукой **ЗАПРЕЩАЕТСЯ**.

Во избежание повреждения не перегружайте изделие во время работы.

Не содержит драгоценных металлов.

Меры безопасности

ЗАПРЕЩАЕТСЯ устанавливать на изделие иные аксессуары и принадлежности, отличающиеся от предлагаемых (кожуха, дополнительные рукоятки и т. п.)



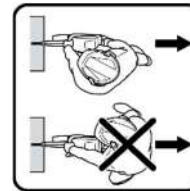
ЗАПРЕЩАЕТСЯ устанавливать на изделие диски, отличающиеся от рекомендованных (пильные, точильные; с иными внешними и посадочными диаметрами; не соответствующими по частоте вращения)



Берегите себя от попадания раскаленных частиц, вылетающих из-под диска. Всегда правильно ориентируйте кожух во избежание попадания раскаленных частиц на Вас, предметы одежды и легковоспламеняющиеся материалы



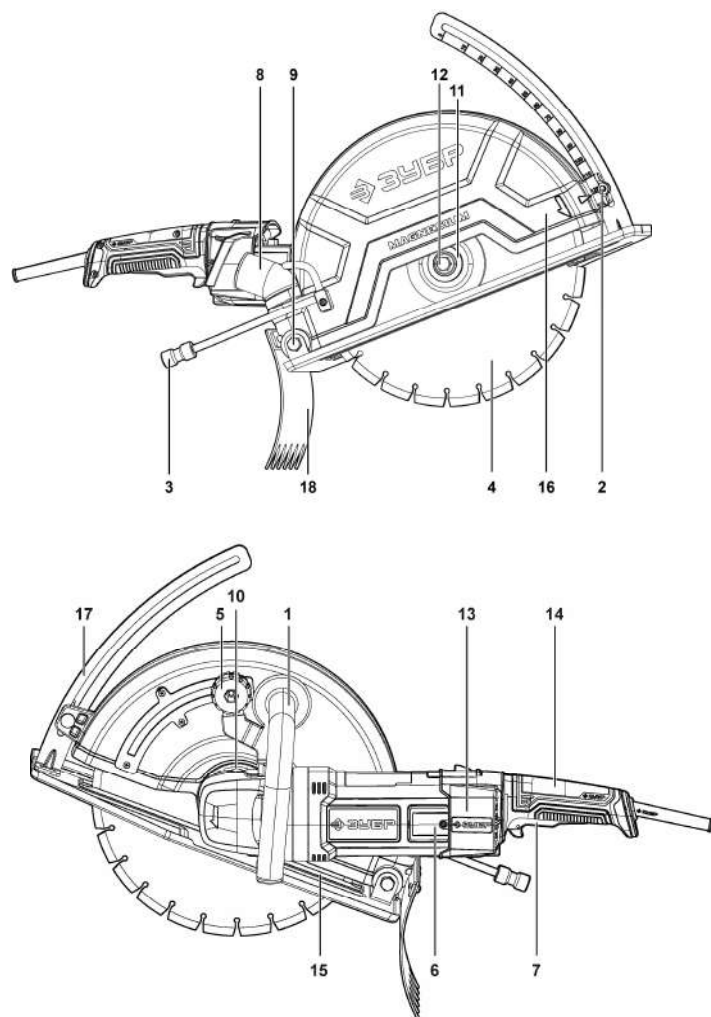
Всегда используйте средства индивидуальной защиты (маску, наушники, респиратор), особенно при работе с пылящими материалами



При резке держите изделие так, чтобы Вы не находились в плоскости вращения диска



В процессе работы сменный инструмент сильно нагревается. Перед его заменой по окончании работы дождитесь его остывания



Устройство

- | | |
|--|--------------------------------|
| 1. Рукоятка | 10. Кнопка блокировки шпинделя |
| 2. Гайка-барашек фиксации глубины реза | 11. Прижимной фланец |
| 3. Штуцер подключения воды | 12. Болт фиксации диска |
| 4. Отрезной диск | 13. Накладка защитная |
| 5. Винт фиксации угла кожуха | 14. Рукоятка |
| 6. Крышка щеткодержателя | 15. Основание |
| 7. Клавиша выключателя | 16. Кожух диска |
| 8. Пылеотводный патрубок | 17. Шкала глубины реза |
| 9. Болт фиксации основания | 18. Брызговик |

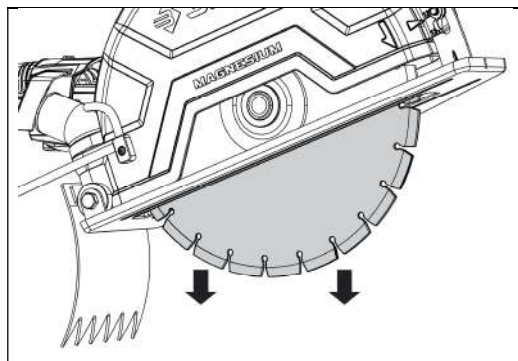
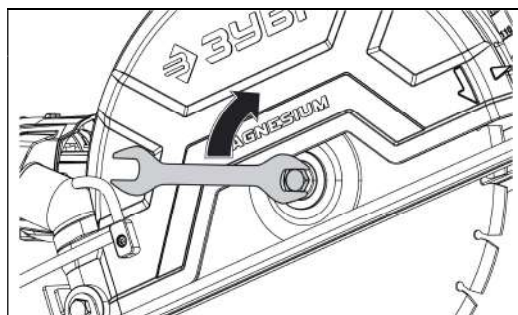
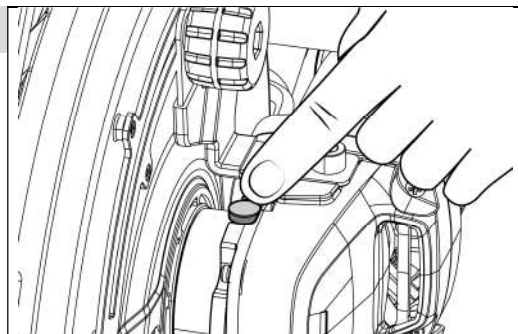
Комплектация

<p>Основание*</p>	<p>Шланг подачи воды (установлен)</p>
<p>Ключ гаечный</p>	<p>Крышка пылеотводного патрубку</p>
<p>Втулка переходная</p>	<p>Штроборез / Резчик по бетону</p>

* – кроме РЭ-2700-300, РЭ-2700-355

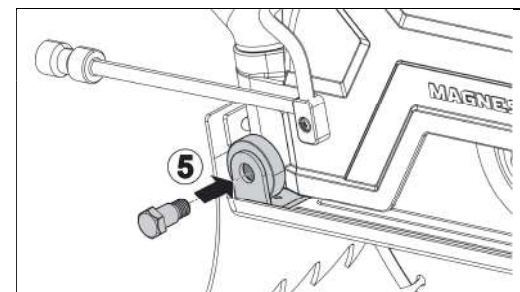
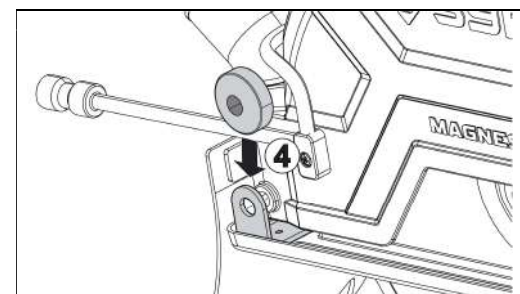
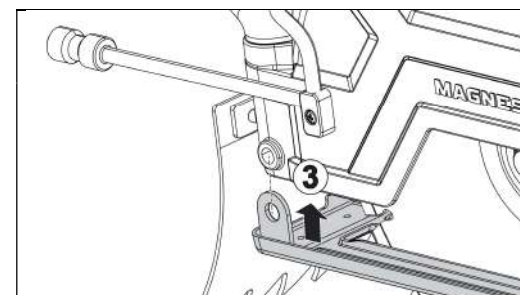
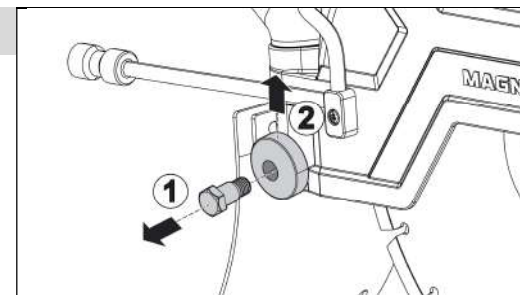
Инструкции по применению

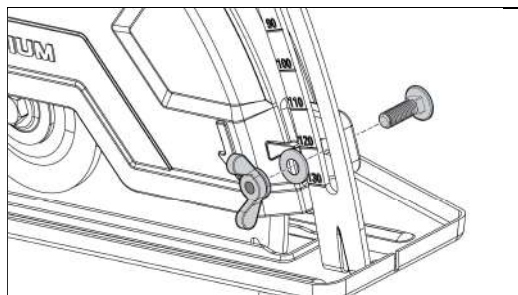
1. Замена/установка диска



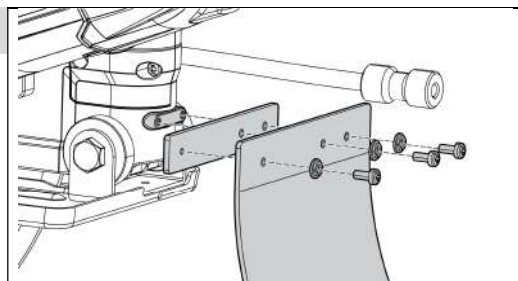
2. Установка основания

Только для ЗШ-П100-2700 ПСТ,
ЗШ-П120-2700 ПСТ

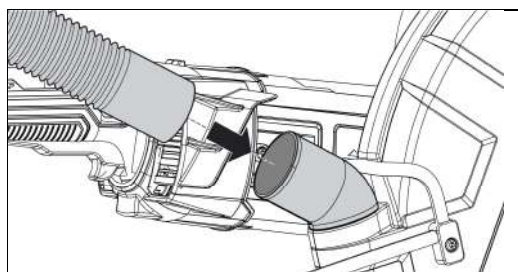
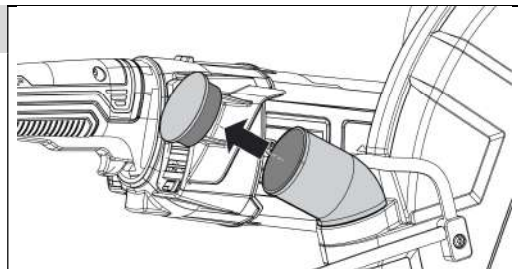




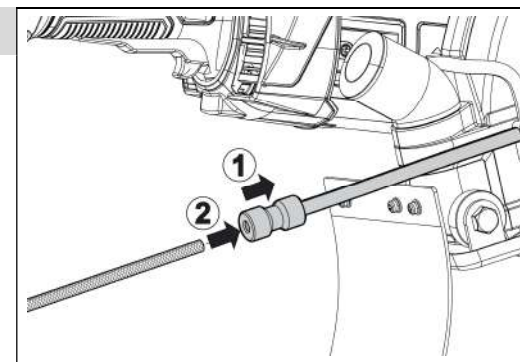
3. Установка брызговика



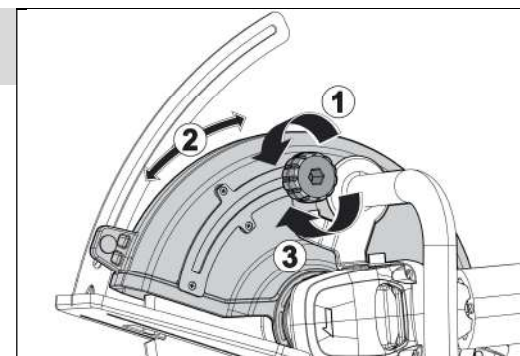
4. Организация пылеотвода



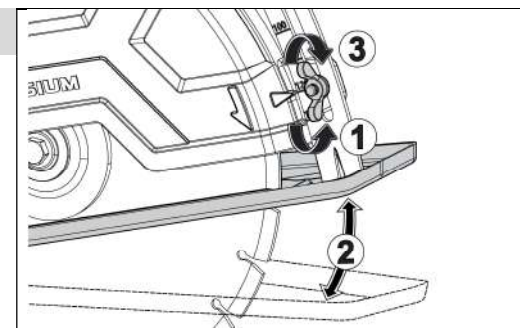
5. Организация подачи воды



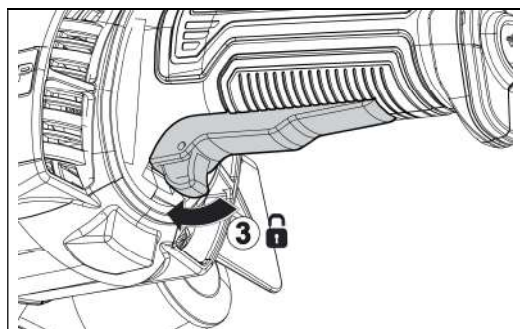
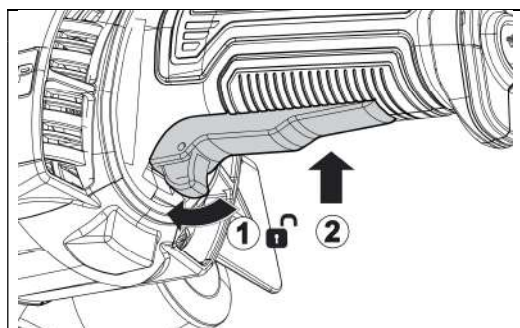
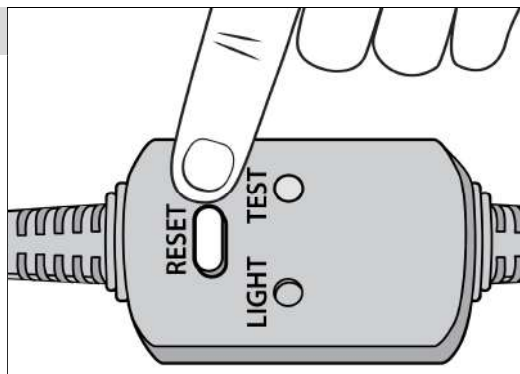
6. Регулировка угла установки кожуха



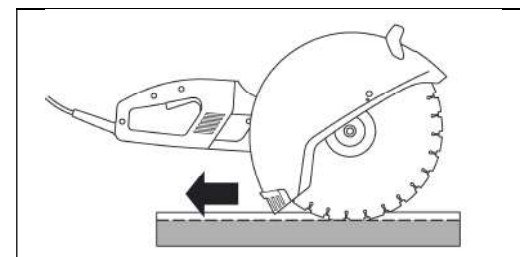
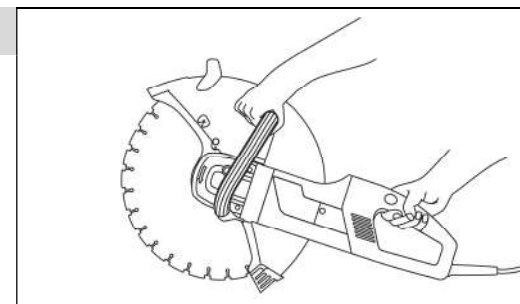
7. Регулировка глубины реза



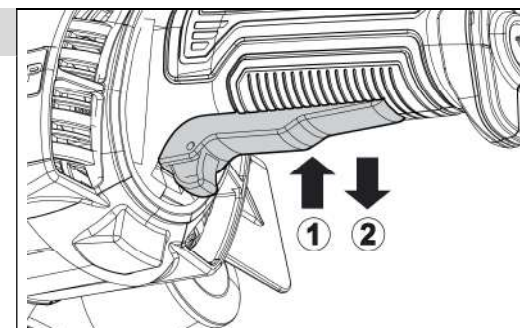
8. Включение изделия



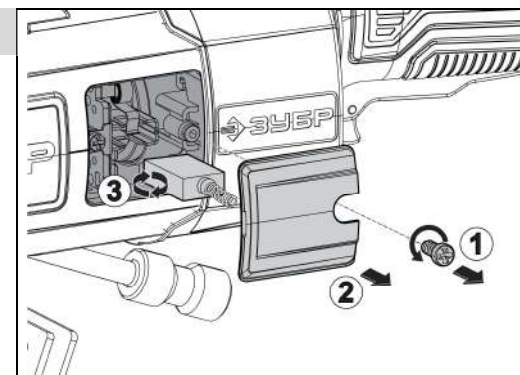
9. Работа с изделием



10. Выключение изделия



11. Замена угольных щеток



Технические характеристики

Артикул	ЗШ-П100-2700 ПСТ	ЗШ-П120-2700 ПСТ	РЭ-2700-300	РЭ-2700-355
Номинальное напряжение питания, В	230-	230-	230-	230-
Частота, Гц	50	50	50	50
Номинальная потребляемая мощность, Вт	2700	2700	2700	2700
Обороты холостого хода, об/мин	4000	4000	4000	4000
Диаметр отрезного диска, мм	305 (300)	355 (350)	305 (300)	355 (350)
Диаметр посадочный диска, мм	20 / 25.4	20 / 25.4	20 / 25.4	20 / 25.4
Глубина реза, мм	0-100	0-125	0-100	0-125
Плавный пуск	есть	есть	есть	есть
Константная электроника	есть	есть	есть	есть
Защита от перегрузки	есть	есть	есть	есть
Пылезащита	есть	есть	есть	есть
Подача воды	есть	есть	есть	есть
Тип изделия	технически сложное			
Уровень звуковой мощности (к=3), дБ	114	115	114	115
Уровень звукового давления (к=3), дБ	104	105	104	105
Среднеквадратичное виброускорение (к=1,5), м/с ²	3.8	3.92	3.8	3.92
Класс безопасности по ГОСТ 12.2.007.0-75	II	II	II	II
Масса изделия, кг	11	11.4	9.7	9.9
Масса в упаковке, кг	13.1	13.4	11.5	11.8
Назначенный срок службы, лет	5	5	5	5
Назначенный срок хранения, лет	7	7	7	7
Комплект поставки	ЗШ-П100-2700 ПСТ	ЗШ-П120-2700 ПСТ	РЭ-2700-300	РЭ-2700-355
Штроборез	1	1	1	1
Основание	1	1	–	–
Шланг подачи воды (установлен)	1	1	1	1
Ключ гаечный	1	1	1	1
Втулка переходная 20 / 25.4 мм	1	1	1	1
Крышка пылеотводного патрубка	1	1	1	1
Инструкции по безопасности	1	1	1	1
Руководство по эксплуатации	1	1	1	1

ВНИМАНИЕ!

Убедитесь, что на изделии и комплекте принадлежностей отсутствуют повреждения, которые могли возникнуть при транспортировании.

Назначение и область применения

Изделие предназначено для резов и резки штроб в таких материалах как бетон, асфальт, кирпич, керамическая плитка, натуральный и искусственный камень.

Внимательно изучите настоящее руководство по эксплуатации, в том числе раздел «Инструкции по безопасности» и Приложение «Общие инструкции по безопасности». Только так Вы сможете научиться правильно обращаться с инструментом и избежите ошибок и опасных ситуаций.

Изделие предназначено для использования в районах с умеренным климатом, характерной температурой от -10 до +40 °С, относительной влажностью воздуха не более 80%, отсутствием прямого воздействия атмосферных осадков и чрезмерной запыленности воздуха.

Изделие соответствует требованиям:

- ТР ТС 004/2011 «О безопасности низковольтного оборудования»;
- ТР ТС 010/2011 «О безопасности машин и оборудования»;
- ТР ТС 020/2011 «Электromагнитная совместимость технических средств»;
- ТР ЕАЭС 037/2016.

Настоящее руководство содержит самые полные сведения и требования, необходимые и достаточные для надежной, эффективной и безопасной эксплуатации изделия.

В связи с продолжением работы по совершенствованию изделия, изготовитель оставляет за собой право вносить в его конструкцию незначительные изменения, не отраженные в настоящем руководстве и не влияющие на эффективность и безопасную работу изделия.

Актуализированное руководство по эксплуатации находится на сайте zubr.ru.

К эксплуатации изделия допускаются только лица, достигшие совершеннолетия; имеющие навыки и/или представление о принципах работы и оперирования изделием, а также изучившие эксплуатационную документацию; находящиеся в трезвом состоянии; не под действием лекарств, вызывающих сонливость и/или снижение концентрации внимания; не имеющие заболеваний, вызывающих подобные состояния, а также иных противопоказаний для работы с машинами.

Подготовка к работе**ВНИМАНИЕ!**

Перед любыми действиями по сборке/регулировке отключите изделие от сети и дождитесь остановки вращения диска.

Перед установкой диска и перед каждым использованием изделия внимательно проверяйте состояние диска и надежность его крепления. Незакрепленный диск, а также диск с видимыми механическими повреждениями или следами сильного износа может стать причиной травм и привести к выходу изделия из строя.

Изделие предназначено для эксплуатации только с алмазными дисками по бетону.

Используйте диски, рассчитанные минимум на 4000 об/мин. Рекомендуем выбирать диск, рассчитанный на частоту вращения больше, чем у изделия. В противном случае диск может деформироваться или разрушиться, что может стать причиной травм оператора.

Использовать диск, на полотне которого указана частота вращения меньше 4000 об/мин **ЗАПРЕЩАЕТСЯ**.

Установка диска (Рис. 1)

Для установки диска

- нажав кнопку блокировки шпинделя **10**, прилагаемым гаечным ключом отверните (по часовой стрелке) болт **12** и снимите наружный фланец **11**;
- снимите (если установлен) старый диск и установите новый диск на фланец опорный;

ВНИМАНИЕ!

Направление вращения диска (если указано на самом диске) должно совпадать с направлением вращения шпинделя (указано на кожухе диска).

ПРИМЕЧАНИЕ! Шпиндель изделия имеет посадочный диаметр 20 мм. Для установки диска с посадочным диаметром 25.4 мм используйте прилагаемую переходную втулку.

- установите обратно прижимной фланец **11** и, нажав кнопку блокировки **10**, КРЕПКО затяните (против часовой стрелки) болт **12**.

ВНИМАНИЕ!

Во избежание травм и повреждения изделия всегда КРЕПКО затягивайте прижимной фланец.

Установка основания (Рис. 2)

При необходимости продольного пиления (длинные горизонтальные резы) установите (только

для ЗШ-П100-2700 ПСТ, ЗШ-П120-2700 ПСТ) на изделие прилагаемое основание:

- отверните болты **9** с каждой стороны кожуха и снимите колеса;
- совместите ушки основания с центрами отверстий в кожухе. Проденьте болты **9** сквозь ушки основания и установите колеса на болты. Вверните болты в отверстия кожуха;
- полностью открутите гайку-барашек **2** и пропустите винт через прорезь шкалы. Накрутите гайку обратно и зафиксируйте.

ПРИМЕЧАНИЕ! Вы также можете использовать изделия ЗШ-П100-2700 ПСТ, ЗШ-П120-2700 ПСТ без установки основания, в качестве резчика.

Установка брызговика (Рис. 3)

При необходимости дополнительной защиты от брызг и грязи, образующихся при резке, установите (если не установлен) прилагаемый брызговик. Для этого закрепите пластину с установленным брызговиком с помощью прилагаемых винтов.

Организация пылеотвода (Рис. 4)

При необходимости реза без подачи воды организуйте пылеотвод:

- остановите подачу воды и отсоедините шланг подачи воды от патрубка **3**;
- снимите (если установлен) брызговик **18**;
- снимите заглушку с патрубка **8**;
- подключите шланг пылесоса к патрубку **8**.

ВНИМАНИЕ!

Использование без воды дисков, предназначенных для резки с использованием воды, может привести к их перегреву, коррозии, повреждению, заклиниванию поврежденного диска в пропиле и травмам оператора.

ПРИМЕЧАНИЕ! Диаметр патрубка – 46 / 40 мм (наружный / внутренний). Подходит для подключения пылесосов **ЗУБР** ПУ-xxx через прилагаемый к ним переходник. Для пылесоса другой фирмы, возможно, потребуется иной переходник (в комплект не входит).

Вращением патрубка установите его в удобное при работе положение.

Организация подачи воды (при резке бетона) (Рис. 5).

ВНИМАНИЕ!

Подачу воды используйте только при работе с алмазными дисками, подходящими для использования с водой. Использование дисков, не предназначенных для влажной резки, может привести к их

повреждению, разрушению и возможному поражению оператора.

При необходимости резки с подачей воды:

- отключите шланг пылесоса от патрубка **4**;
- заглушите патрубок прилагаемой крышкой;
- установите (если не установлен) брызговик **18**, закрепив его винтами;
- подключите шланг подачи воды к штуцеру **3**. Диаметр штуцера – 1/2";
- **НЕ ПОДКЛЮЧАЯ** изделие к сети, включите подачу воды к изделию. Проверьте систему на возможные утечки воды и устраните их.

ПРИМЕЧАНИЕ! Изделие не имеет системы всасывания воды и создания напора. Подключение осуществляйте к источнику, имеющему давление подачи не менее 0.5 Атм.

ВНИМАНИЕ!

Тщательно вытрите насухо все поверхности изделия, на которые попала вода, перед началом работы.

Регулировка глубины реза (Рис. 7)

Для установки необходимой глубины реза (при установленном основании) отпустите гайку-барашек **2** и регулировкой угла наклона основания установите по указателю желаемую глубину реза. Зафиксируйте выбранное значение, затянув гайку **2**.

ПРИМЕЧАНИЕ! Для более эффективного реза и продления срока службы диска рекомендуем производить резание в несколько проходов с последовательным увеличением глубины до достижения необходимого значения. Это позволит предотвратить перегрев диска и повысить срок его службы.

Порядок работы

Подготовьтесь к работе:

- убедитесь в том, что диск правильно установлен, надежно закреплен, Вы убрали посторонние предметы от движущихся частей изделия, а сетевой кабель находится вне рабочей зоны;
- отметьте на необходимой поверхности линию будущего пропила;
- уберите из зоны работы/с линии реза все кабели, трубы, каналы и прочие предметы, которые могут мешать Вам в работе или быть повреждены при резке;
- убедитесь в отсутствии в зоне работы легковоспламеняющихся жидкостей и предметов. При попадании на них возможных искр может произойти возгорание;

- подготовьте (при необходимости) средство отвода пыли (например, пылесос);
- наденьте индивидуальные средства защиты: очки, наушники, респиратор.

Включение изделия (Рис. 8)

ВНИМАНИЕ!

Перед включением изделия в сеть ОБЯЗАТЕЛЬНО убедитесь в том, что выключатель 7 находится в выключенном положении, а диск ничего не касается.

Подключите изделие к электрической сети.

КАЖДЫЙ РАЗ перед началом работы проводите проверку работоспособности устройства защитного отключения, для чего:

- нажмите кнопку «Reset» (белая) – должен загореться красный светодиод;
 - нажмите кнопку «Test» (зеленая), чтобы убедиться, что блок исправен. Цепь питания должна разорваться, светодиод погаснуть;
- #### ВНИМАНИЕ!

Если этого не произошло, немедленно прекратите использование изделия и обратитесь в сервисный центр для ремонта и/или замены.

- восстановите защиту и подачу питания, нажав кнопку «Reset» (белая) – должен загореться красный светодиод;
- Включите подачу воды (при резке бетона).
- Примите устойчивое положение с возможностью сохранять равновесие.
- Возьмите и удерживайте изделие за рукоятки **1** и **14**.

Для включения изделия, сдвиньте язычок выключателя вперед и нажмите клавишу **7**.

ПРИМЕЧАНИЕ! Благодаря системе плавного пуска, шпиндель изделия раскручивается постепенно. Дождитесь полной раскрутки диска.

Изделие оснащено фиксацией выключателя во включенном положении. Для фиксации выключателя полностью нажмите клавишу **7** вперед и нажмите на переднюю часть клавиши до фиксации.

Работа с изделием (Рис. 9)

Крепко удерживайте изделие двумя руками.

ВНИМАНИЕ!

Работающее изделие (при контакте с поверхностью) передает на оператора

усилие вдоль продольной оси изделия в направлении от оператора, а при перекосе диска в пропиле и заклинивании возможен рывок изделия. Принимайте устойчивое положение тела и всегда сохраняйте равновесие.

При резке бетонных блоков, плитки или кладки стены не делайте резы глубже **60 мм**. Если вам необходимо отрезать деталь толщиной от **60 мм до 100 мм**, сделайте более двух распиливающих проходов. Наиболее эффективная глубина реза составляет **50 мм**.

При работе с основанием

ПРИМЕЧАНИЕ! Используйте основание только при необходимости продольных резов в ровных поверхностях.

Установите изделие (в начале линии реза) основанием на обрабатываемую поверхность так, чтобы диск не касался поверхности. Плавно наклоняйте изделие, углубляясь диском в поверхность до упора основания. Начните плавно вести изделие вдоль линии реза на себя.

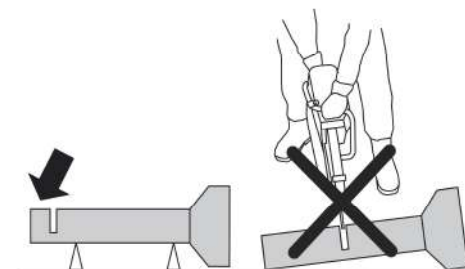
При работе без основания

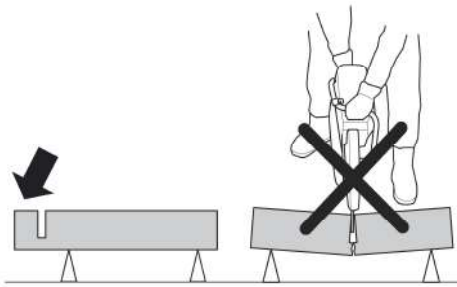
Продольная резка

Поместите плоскость диска по линии реза, не касаясь поверхности. Плавно опускайте изделие, углубляясь диском в поверхность до достижения необходимой глубины реза. Начните плавно вести изделие на себя; по возможности, с опорой на ролики.

Резка заготовок

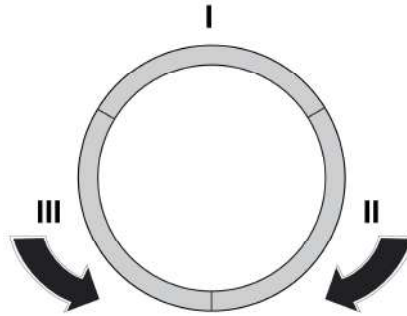
При резке заготовок обеспечьте подпор так, чтобы отрезанная часть отпала **ОТ** оставшейся части, не вызывая зажим диска. В противном случае возможен рывок инструмента вперед.





Надежно крепите трубу перед началом резки. Диск передает усилие на трубу в месте реза, и незакрепленная заготовка может прийти в движение.

Сначала проведите рез области I. Поверните трубу и произведите рез области II. Поверните заготовку еще раз и закончите рез оставшейся части III.



ПРИМЕЧАНИЕ! При работе с изделием следите за оборотами двигателя. Падение оборотов на 20% и более свидетельствует о перегрузке. В этом случае необходимо снизить нагрузку или усилие подачи изделия.

Изделие оснащено системой защиты от перегрузки. Во время работы, при возникновении перегрузки (например, при заклинивании дисков), изделие снижает частоту вращения. В этом случае **НЕМЕДЛЕННО** устраните причину перегрузки (измените способ работы, снизьте усилие давление на изделие).

ВНИМАНИЕ!

При заклинивании диска выключите изделие выключателем и отключите его от сети. После этого извлеките заклиненный диск. Не пытайтесь извлечь такой диск путем включения изделия.

В процессе работы выполняйте следующие рекомендации:

ВСЕГДА производите резку бетона с подачей воды. Использование алмазных дисков для влажной резки без охлаждения водой приводит к их перегреву и возможности повреждения. Также при влажной резке снижается пылеобразование в месте работы.

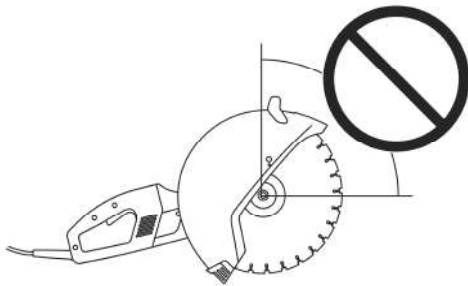
При резке стен убедитесь в отсутствии в месте реза газовых/водопроводных труб или проводки под напряжением.

Не режьте на высоте выше уровня плеч.

При продолжении пропила, начатого не Вами, убедитесь вначале, что его ширина не меньше

Резка вертикальных поверхностей

Избегайте реза диском с использованием указанного сектора диска (зоны отскока), т. к. это приводит к обратному удару. Выбирайте другие углы подачи инструмента для использования других секторов диска.



Резка труб

толщины Вашего диска. В противном случае возможно буксование диска вплоть до заклинивания, что приводит к рывку инструмента.

При подклинивании диска при резе или при выходе диска из пропила выключите изделие и дождитесь полной остановки диска. Не извлекайте диск из пропила до полной остановки.

Не используйте изделие для шлифования заготовок боковой поверхностью диска.

НИКОГДА не используйте зону отскока при любых работах. При заклинивании диска инструмент будет отброшен в сторону пользователя.

Выключение изделия (Рис. 10)

По окончании работы выключите изделие, отпустив клавишу выключателя 7. При зафиксированном в нажатом положении выключателя предвзвешенно нажмите его до упора.

ВНИМАНИЕ!

После выключения изделия диск некоторое время продолжает вращаться. Не кладите изделие на опорную поверхность, дождитесь полной остановки диска.

ВНИМАНИЕ!

При работе диск сильно нагревается - не прикасайтесь к нему сразу по окончании работы и до полного остывания.

Техническое обслуживание

Периодическое обслуживание

ВНИМАНИЕ!

Все работы по техническому обслуживанию должны проводиться при отключении от сети кабеля.

Замена угольных щеток (рис. 11)

В процессе эксплуатации необходима периодическая (по мере износа) замена графитовых щеток электродвигателя. Для замены щеток:

- отключите изделие от сети;
- отверткой открутите крышку щеткодержателя 6 и снимите её;
- выньте изношенную щетку и вставьте новую;
- установите крышку щеткодержателя на место;
- проделайте аналогичные операции с другой щеткой.

В процессе резки бетона внутри корпуса изделия могут накапливаться абразивные и токопроводящие частицы. Для предотвращения повреждения изделия и поражения электрическим током, периодически (по возможности, часто) тщательно продувайте корпус изделия через воздухозаборные отверстия (в задней части корпуса). Для продувки используйте выходной поток пылесоса или источник сжатого воздуха (например, компрессор) с давлением выходного потока не более 2 Атм.

Иное обслуживание

Изделие не требует другого специального обслуживания.

Все иные, в том числе ремонтные, работы должны проводиться только квалифицированными специалистами сервисных центров, с использованием оригинальных запасных частей **ЗУБР**.

Рекомендации по эксплуатации

Убедитесь, что напряжение Вашей сети соответствует номинальному напряжению изделия.

Включайте изделие в сеть только тогда, когда Вы готовы к работе.

Перед первым использованием изделия включите его без нагрузки и дайте поработать 10-20 секунд. Если в это время Вы услышите посторонний шум, почувствуете повышенную вибрацию или запах гари, выключите изделие, отсоедините кабель питания от сети и установите причину этого явления. Не включайте изделие, прежде чем будет найдена и устранена причина неисправности.

Перед работой убедитесь в отсутствии в местах реза скрытой проводки под напряжением, труб под давлением, легковоспламеняющихся материалов.

Во избежание несчастных случаев, каждый раз перед включением изделия в сеть убедитесь, что выключатель 7 находится в выключенном положении.

Перед установкой диска и перед каждым использованием изделия внимательно проверяйте состояние диска и надежность его крепления. Незакрепленный диск, а также диск с видимыми механическими повреждениями или следами сильного износа может стать причиной травм и привести к выходу изделия из строя.

ВНИМАНИЕ!

НЕ УСТАНОВЛИВАЙТЕ на изделие иные расходные инструменты. Не применяйте диски, которые не соответствуют техническим характеристикам данного изделия (в частности, по диаметру или частоте

вращения). Не используйте инструмент сильно изношенный или с видимыми механическими повреждениями (сколы, трещины).

Пользуйтесь средствами индивидуальной защиты (очками, респиратором) - в процессе резания выделяется бетонная пыль в больших количествах.

При использовании изделия расположите сетевой кабель вне рабочей зоны.

Работающее изделие (при контакте с поверхностью) передает на оператора усилие вдоль продольной оси изделия в направлении от оператора. Во время работы крепко держите изделие двумя руками. Принимайте устойчивое положение тела и всегда сохраняйте равновесие.

Не прилагайте излишних усилий при работе с изделием. Это не ускорит процесс работы, но может снизить качество и сократить срок службы изделия.

Для исключения перегрева делайте перерывы в работе, достаточные для охлаждения изделия.

Не закрывайте воздухозаборные отверстия изделия.

В случае «прикипания» диска, во избежание повреждения изделия, **НЕ ПРИМЕНЯЙТЕ** силовые методы для отворачивания прижимного фланца. Зафиксируйте шпиндель гаечным ключом за проточку ниже посадочного фланца и попробуйте еще раз. В случае, если болт так и не отворачивается, увеличение усилия может повредить болт и шпиндель. Обратитесь в сервисный центр.

Регулярно проверяйте состояние сетевого кабеля. Не допускайте повреждения изоляции, загрязнения агрессивными и токопроводящими веществами, чрезмерных тянущих и изгибающих нагрузок.

ВНИМАНИЕ!

Поврежденный кабель подлежит немедленной замене в сервисном центре.

Выключайте изделие из сети сразу же по окончании работы.

Выключайте изделие только выключателем 7. Не выключайте, просто отсоединяя кабель от сети (вынимая вилку из розетки).

Инструкции по безопасности

Перед любыми действиями по сборке/регулировке отключите изделие от сети и дождитесь остановки вращения и остывания диска.

Перед началом работы осмотрите и визуально проверьте изделие, кабель и отрезной диск на отсутствие видимых механических повреждений.

При работе с подачей воды следите за целостностью шлангов, отсутствием утечек воды из соединений. Попадание воды на части изделия, находящиеся под напряжением, может вызвать короткое замыкание в сети, повреждение изделия и травмы оператора.

Не устанавливайте на изделие другой сменный инструмент, кроме алмазных дисков, а также несоответствующие по характеристикам (диаметру, частоте вращения) данному изделию.

Никогда не используйте диски для резки материалов, для которых они не предназначены. Никогда не используйте алмазные диски для резки пластика. В противном случае возникающий перегрев приведет к повреждению (короблению) диска и заклиниванию в пропили, что вызовет обратный удар (отскок).

Перед включением изделия в сеть, **ОБЯЗАТЕЛЬНО** убедитесь в том, что выключатель находится в выключенном положении.

Перед резкой бетона убедитесь в отсутствии в местах реза скрытой проводки под напряжением и труб под давлением.

Безопасная дистанция при работе с данным изделием – 5 метров. Обеспечьте отсутствие в данной зоне детей, животных, посторонних лиц и вещей/предметов, которые могут быть повреждены выделяющейся бетонной пылью или раскаленными частицами.

При работе диск сильно нагревается - не прикасайтесь к нему сразу после его остановки и до полного остывания.

Не закрывайте воздухозаборные отверстия изделия.

Не прикасайтесь к движущимся (под кожухами, крышками) частям изделия.

Применяйте только исправные отрезные диски. **НИ В КОЕМ СЛУЧАЕ** не используйте диски с видимыми механическими повреждениями.

После выключения изделия диски некоторое время продолжают вращаться. Не кладите изделие, дождитесь полной остановки дисков.

Используйте средства индивидуальной защиты и ограничивайте общее (за смену) время работы с изделием.

Следите за исправным состоянием изделия. В случае появления подозрительных запахов, дыма, огня, искр следует выключить изделие, отключить его от сети и обратиться в специализированный сервисный центр.

Если изделие показалось Вам неисправным, немедленно прекратите его эксплуатацию.

Доводим до Вашего сведения, что критерием предельного состояния является одно из следующих событий (в том числе любое их сочетание):

- достижение времени непосредственной экс-

плуатации изделия, характеризующегося выработкой 3 (трех) комплектов угольных щеток. Указанное время эксплуатации приводит к значительному (вплоть до критического) износу движущихся деталей (шпиндель, вал ротора, коллектор ротора, шестерни, подшипники, выключатель и т. п.);

- явное, осязаемое нарушение нормальной работы изделия: биение шпинделя или диска, шум и треск в редукторе при включении или работе, торможение диска под нагрузкой при работающем двигателе, подклинивание механизма или выключателя, существенное снижение заявленных технических характеристик (мощность, частота вращения), повышенные шум и вибрация, изменение поведения под нагрузкой, чрезмерный нагрев корпуса и/или узлов, искрение (кроме коллектора) и т. п.;

- несрабатывание устройства защитного отключения при тестовой проверке;

- подвижность доступных закрепленных узлов/деталей.

ВНИМАНИЕ!

Запрещается дальнейшая эксплуатация изделий при выявлении следующих признаков (критические отказы, при достижении которых необходимо прекратить работу изделия и отключить его от сети):

- любое повреждение изоляции и/или жил сетевого кабеля;
- любое нарушение прочности и/или целостности корпуса.
- нарушение электрической изоляции изделия (биение током от изделия);
- невозможность установки/фиксации сменного инструмента (диск);
- невключение изделия при нажатии выключателя;
- несрабатывание устройства защитного отключения при тестовой проверке;
- натужный гул или писк при нажатии выключателя, не сопровождающийся вращением двигателя или шпинделя;
- отказ одной или нескольких функций (в частности, плавный пуск, поддержание оборотов, защита от перегрузки, регулировка глубины погружения);
- появление дыма или запаха гари.

В силу технической сложности изделия, иные критерии предельных состояний не могут быть определены пользователем самостоятельно. В случае

обнаружения любой из указанных, а также иной явной или предполагаемой неисправности немедленно прекратите эксплуатацию изделия и обратитесь к разделу «Возможные неисправности и методы их устранения» настоящего Руководства. Если неисправности в перечне не оказалось или Вы не смогли устранить ее, обратитесь в специализированный сервисный центр. Заключение о предельном состоянии изделия или его частей сервисный центр выдает в форме соответствующего Акта.

Условия хранения, транспортирования и утилизации

Хранить в чистом виде, в закрытом, отапливаемом и вентилируемом помещении, при температуре от 0 до 40 °С и относительной влажности воздуха не более 80%, вдали от источников тепла. Не допускать воздействия: прямых солнечных лучей, механических, химических факторов, влаги, агрессивных жидкостей, резких перепадов температуры и влажности.

Специальных мер консервации не требует. Транспортировка должна осуществляться в фирменной упаковке производителя закрытым транспортом, при температуре от -20 до 40 °С и относительной влажности воздуха не более 80%. При транспортировке недопустимо воздействие: прямых солнечных лучей, механических и химических факторов, влаги, агрессивных жидкостей, резких перепадов температуры и влажности, нарушение целостности упаковки. Отслужившее срок службы изделие, дополнительные принадлежности и упаковку следует экологически чисто утилизировать в соответствии с законодательством Вашего региона.

Гарантийные обязательства

Мы постоянно заботимся об улучшении качества обслуживания наших потребителей, поэтому, если у Вас возникли нарекания по качеству и срокам проведения гарантийного ремонта, пожалуйста, сообщите об этом в службу поддержки **ЗУБР** по электронной почте на адрес:

Данная гарантия не ограничивает право покупателя на претензии, вытекающие из договора купли-продажи, а также не ограничивает законные права потребителей.

Мы предоставляем гарантию на инструменты **ЗУБР** на следующих условиях:

- 1) Гарантия предоставляется в соответствии с нижеперечисленными условиями путем

бесплатного устранения неисправностей инструмента в течение установленного гарантийного срока, которые доказано обусловлены дефектами материала или изготовления.

2) Гарантийный срок начинается со дня покупки инструмента первым владельцем.

3) Срок и условия гарантии зависят от серии и артикула инструмента, просим Вас внимательно ознакомиться с условиями гарантии на момент покупки.

Базовая гарантия

Гарантийный срок составляет 36 месяцев со дня продажи.

На серию **МАСТЕР (основной цвет корпуса серый)** устанавливается базовая гарантия сроком 3 года, при условии только бытового применения. В случае профессионального использования инструмента серии **МАСТЕР** базовая гарантия устанавливается 1 год с даты продажи.

На серию **ПРОФЕССИОНАЛ (основной цвет корпуса синий)** устанавливается базовая гарантия сроком 3 года. Для серии **ПРОФЕССИОНАЛ** разрешается эксплуатация в профессиональных целях, за исключением сверхвысоких нагрузок или тяжелых внешних условий эксплуатации, превышающих нормы, указанные в «Инструкции по эксплуатации».

Расширенная гарантия

На серию **МАСТЕР** устанавливается расширенная гарантия сроком на 5 лет. Расширенная гарантия предоставляется только при условии бытового применения и регистрации на сайте zubr.ru.

На серию **ПРОФЕССИОНАЛ** устанавливается расширенная гарантия 5 лет при условии регистрации на сайте zubr.ru. Для серии **ПРОФЕССИОНАЛ** разрешается эксплуатация в профессиональных целях, за исключением сверхвысоких нагрузок или тяжелых внешних условий эксплуатации, превышающих нормы, указанные в «Инструкции по эксплуатации».

Расширенная гарантия предоставляется только при условии, если владелец регистрирует инструмент на сайте производителя по адресу zubr.ru в разделе «Сервис» в течение 4 недель с момента покупки. Регистрация расширенной гарантии возможна только после подтверждения покупателем согласия на обработку персональных данных, запрашиваемых в процессе регистрации. Сроки гарантии на конкретную модель инструмента можно проверить на сайте производителя по адресу zubr.ru.

4) Гарантия не распространяется на:

а) Детали, подверженные рабочему и другим

видам естественного износа, а также на неисправности инструмента, вызванные этими видами износа. А также на инструмент, имеющий полную выработку ресурса, сильное внешнее или внутреннее загрязнение.

б) Неисправности инструмента, вызванные несоблюдением Инструкции по эксплуатации или произошедшие вследствие использования инструмента не по назначению, во время использования в условиях окружающей среды, выходящих за пределы указанных в Инструкции по эксплуатации, ненадлежащих производственных условиях, вследствие перегрузок или недостаточного, ненадлежащего технического обслуживания или ухода. К безусловным признакам перегрузки изделия относятся, помимо прочих: появление цветов побежалости, одновременный выход из строя ротора и статора, деформация или оплавление деталей и узлов изделия, потемнение или обугливание проводов электродвигателя под действием высокой температуры.

в) При использовании изделия в условиях высокой интенсивности работ и сверхтяжелых нагрузок.

г) На профилактическое и техническое обслуживание инструмента, например: смазку, промывку.

д) Неисправности инструмента вследствие использования принадлежностей, сопутствующих и запасных частей, которые не являются оригинальными принадлежностями / частями **ЗУБР**.

е) На механические повреждения (трещины, сколы и т. д.) и повреждения, вызванные воздействием агрессивных сред, высокой влажности и высоких температур, попаданием инородных предметов в вентиляционные отверстия инструмента, а также повреждения, наступившие вследствие неправильного хранения и коррозии металлических частей.

ж) Принадлежности, быстроизнашивающиеся части и расходные материалы, вышедшие из строя вследствие нормального износа, такие как: приводные ремни, аккумуляторные блоки, стволы, направляющие ролики, защитные кожухи, цанги, патроны, подошвы, пильные цепи, пильные шины, звездочки, шины, угольные щетки, ножи, пилки, абразивы, сверла, буры, леска для триммера и т. п.

з) Инструмент, в конструкцию которого были внесены изменения или дополнения.

и) Незначительное отклонение от заявленных свойств инструмента, не влияющее на его ценность и возможность использования по назначению.

к) На инструмент, вскрывавшийся или ремонтировавшийся в течение гарантийного срока вне авторизованных сервисных центров. Полный актуальный список авторизованных сервисных центров смотрите на сайте zubr.ru.

5) Устранение неисправностей, признанных нами

как гарантийный случай, осуществляется на выбор компании **ЗУБР** посредством ремонта или замены неисправного инструмента на новый (возможно и на модель следующего поколения). Замененные инструменты и детали переходят в собственность компании.

6) Гарантийные претензии принимаются в течение гарантийного срока. Для этого предъявите

или отправьте неисправный инструмент в указанный в документации (актуальный список сервисных центров смотрите на сайте zubr.ru) сервисный центр, приложив заполненный гарантийный талон, подтверждающий дату покупки товара и его наименование. Инструмент, переданный дилеру или в сервисный центр в частично или полностью разобранном виде, под действие гарантии не подпадает. Все риски по передаче и пересылке инструмента дилеру или в сервисный центр несет владелец инструмента.

7) Другие претензии, кроме упомянутого права на бесплатное устранение недостатков инструмента, под действие нашей гарантии не подпадают.

8) После гарантийного ремонта на условиях расширенной гарантии, срок расширенной гарантии инструмента не продлевается и не возобновляется.

9) Для всех электроинструментов обязательно регулярное техническое обслуживание. Периодичность ТО равна сроку службы комплекта угольных щеток.

10) Срок службы изделия составляет 5 лет.

ВОЗМОЖНЫЕ НЕИСПРАВНОСТИ И МЕТОДЫ ИХ УСТРАНЕНИЯ

Неисправность	Возможная причина	Действия по устранению
Изделие не включается	Нет напряжения в сети	Проверьте напряжение в сети
	Полный износ щеток	Замените щетки
	Срабатывание устройства защитного отключения или выход его из строя	Обратитесь в сервисный центр для ремонта или замены
	Неисправен выключатель, двигатель или иной компонент	Обратитесь в сервисный центр для ремонта или замены
	Заклинивание диска или вала	Обратитесь в сервисный центр для ремонта или замены
Изделие включается, но диск не вращается	Не затянут прижимной фланец	Затяните фланец
	Повреждение в редукторе (срезание шпонок или зубьев шестерен)	Обратитесь в сервисный центр для ремонта
Изделие не развивает полных оборотов или не работает на полную мощность (определяется по сильному падению оборотов при работе)	Низкое напряжение сети	Проверьте напряжение в сети
	Износ щеток	Замените щетки
	Сгорела обмотка или обрыв в обмотке двигателя	Обратитесь в сервисный центр для ремонта
	Неисправность электронного блока	Обратитесь в сервисный центр для ремонта
Шпиндель или диски остановились при работе	Пропало напряжение в сети	Проверьте напряжение в сети
	Сработала защита от перегрузки	Измените режим работы, снизьте нагрузку на изделие
	Сработало устройство защитного отключения	НЕМЕДЛЕННО прекратите работу. Обратитесь в сервисный центр для ремонта
	Заклинивание дисков в материале (затуплены диски, слишком большая скорость подачи)	Замените диски, уменьшите скорость подачи
	Проворачивание диска (при не полностью затянутом фланце, попадании смазки под фланцы)	Затяните фланец, очистите контактные поверхности
	Полный износ щеток	Замените щетки
	Неисправность электронного блока или двигателя	Обратитесь в сервисный центр для ремонта
	Заклинивание в редукторе	Обратитесь в сервисный центр для ремонта
Изделие перегревается	Интенсивный режим работы, работа с максимальной нагрузкой	Измените режим работы, снизьте нагрузку
	Высокая температура окружающего воздуха, слабая вентиляция, засорены вентиляционные отверстия	Примите меры к снижению температуры, улучшению вентиляции, очистке вентиляционных отверстий
	Недостаток смазки, повреждение в редукторе	Обратитесь в сервисный центр для ремонта
	Сгорела обмотка или обрыв в обмотке	Обратитесь в сервисный центр для ремонта